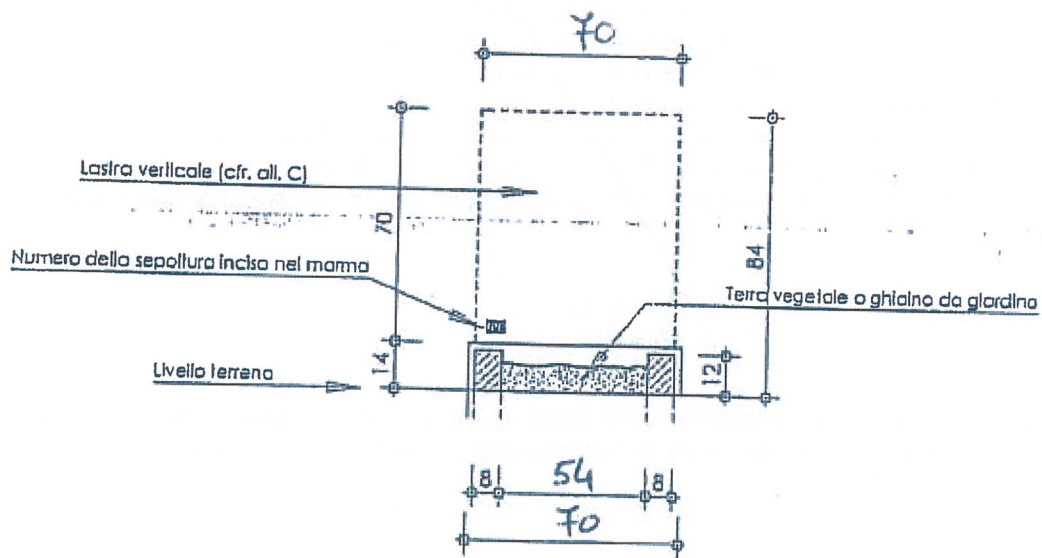
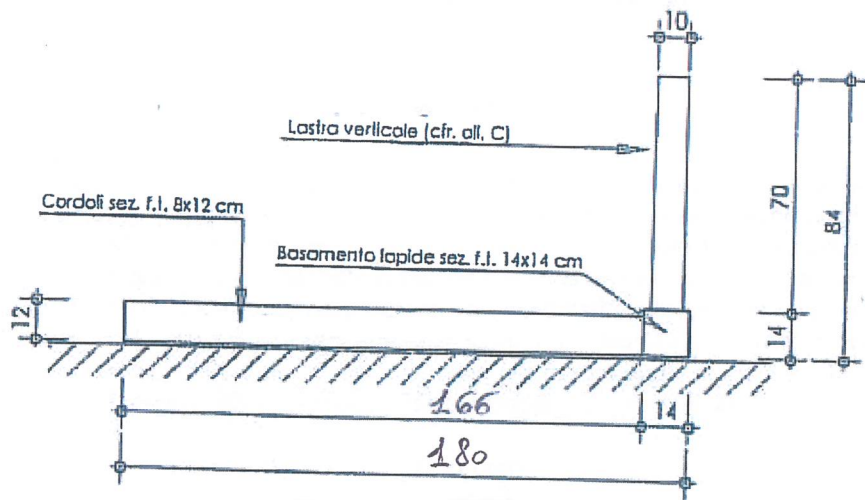




Comune di OFFANENGO - Regolamento cimiteriale



 Dimensioni foto defunto da apporre sulla lapide: max. 12x15 cm

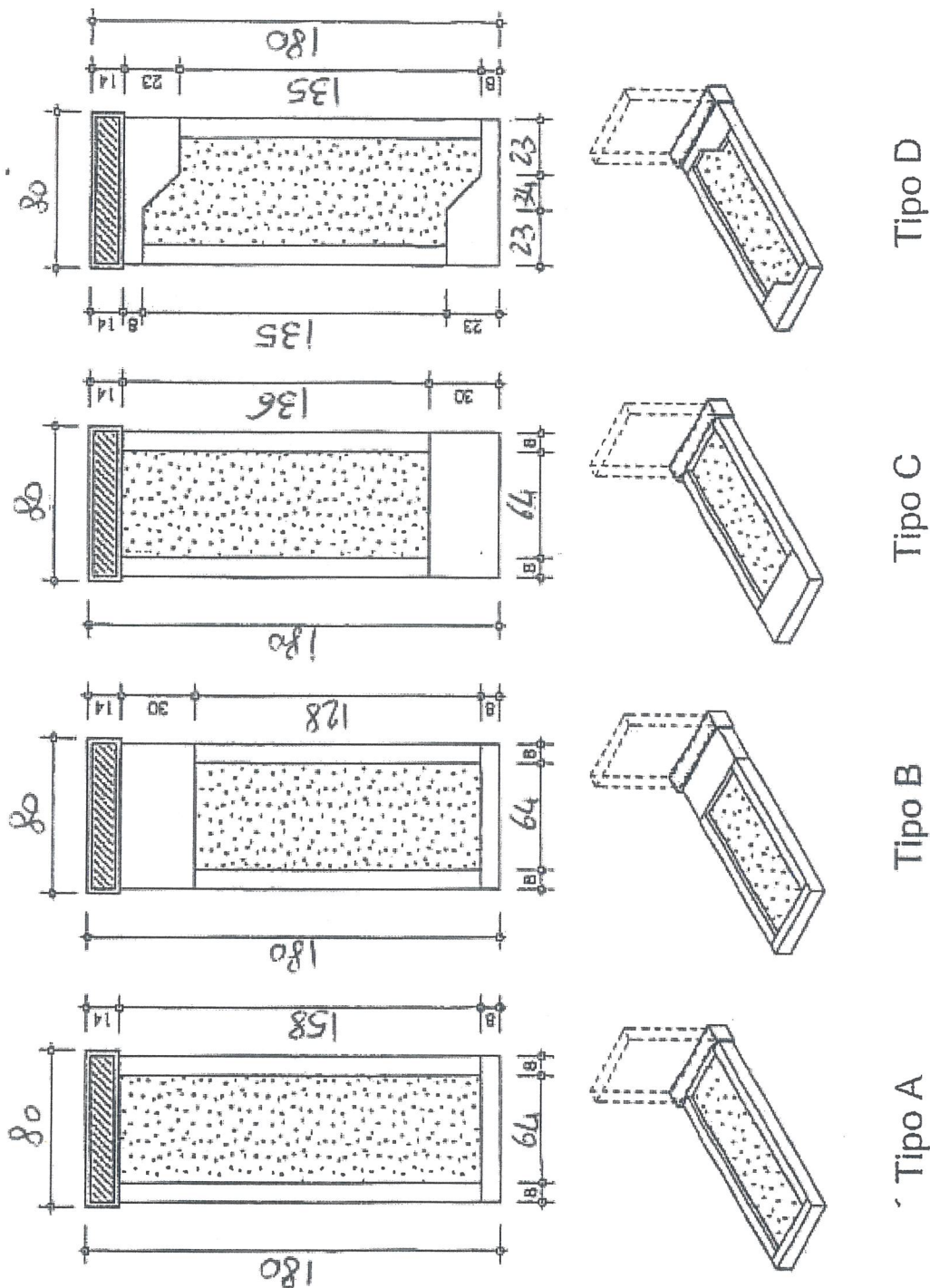
 Dimens. eventuali simboli od ornamenti da apporre sulla lapide: max. 15x25 cm

Croci, ornamenti, cornici, ecc. non potranno sporgere più di 2.5 cm dalla superficie della lapide.

p.u.

SCHEMA LAPIDI PER SEPOLTURE COMUNI

AII. A

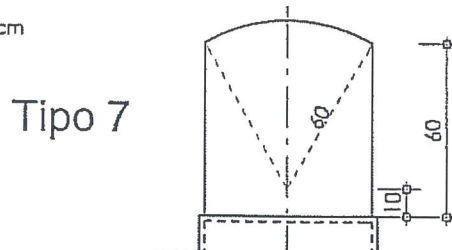
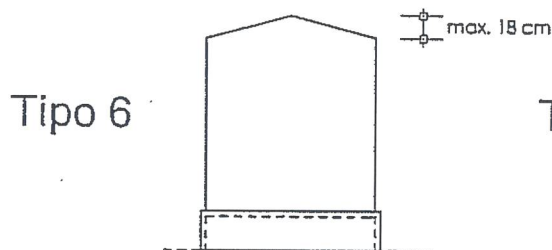
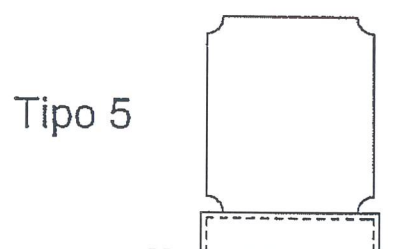
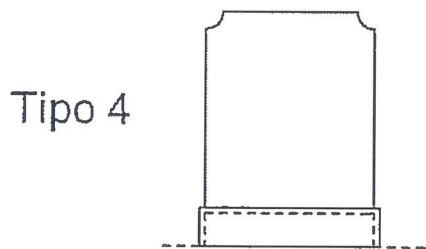
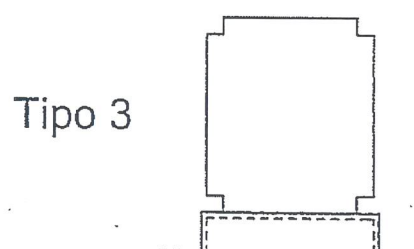
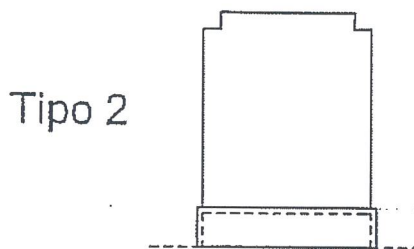
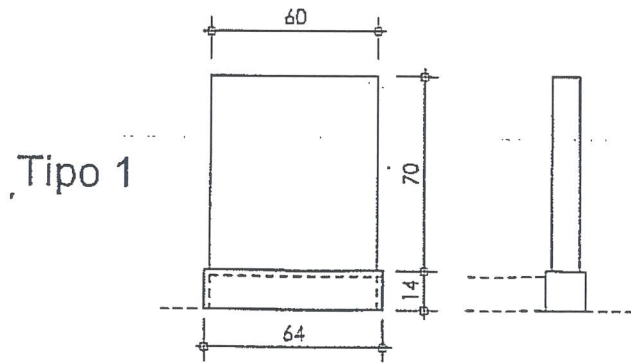


- L'area all'interno delle cordone può essere coltivata ad aiuola o rifinita con ghiaia da giardino. Nell'area non può essere collocata nessun oggetto solido (statue, falo, simboli, ecc.) ad eccezione di un vaso da fiori con fondo forato.

- Sulla lastra orizzontale in pietra possono essere sistemati un vaso da fiori e/od una lampada votiva di altezza non superiore a cm 30. Non sono ammessi altri oggetti quali statue, falo, simboli vari, ecc.

— p. 44.

Comune di OFFANENGO - Regolamento cimiteriale



La lapide verticale deve essere contenuta entro un rettangolo delle dimensioni di 60x70 cm.
Lo zoccolo avrà le dimensioni fuori terra di 14x14x64 cm.

Materiali consentiti: pietre e graniti bianchi o grigi, pietra rosa e porfidi.
Lavorazione: superficie liscia o martellinata.

**DICHIARAZIONE POSA LAPIDE FUNERARIA
NEL CIMITERO COMUNALE**

Al Comune di

..... sottoscritt.....
residente a Via
a norma dell'Art. 19 del Regolamento Comunale di Polizia Cimiteriale, dichiara di
avere intenzione di posare una lapide funeraria nel cimitero di,
sulla tomba n° del... defunt... ..
seppellit... in data

La lapide prescelta, come da Art. 19 del vigente Regolamento Comunale di Polizia
Cimiteriale, ha le seguenti caratteristiche

Struttura verticale¹: Tipo Struttura orizzontale²: Tipo

Materiale³:

..... sottoscritt... dichiara inoltre di essere a conoscenza delle disposizioni del vi-
gente R.C. relative alla custodia, rifinimento e cura delle tombe dei campi comuni.

.....
(Firma)

¹) Da 1 a 7 (cfr. All. C)

²) Da A a D (cfr. All. B)

³) Cfr. All C

DICHIARAZIONE POSA LAPIDE FUNERARIA NEL CIMITERO COMUNALE

Al Comune di

..... sottoscritt.....
residente a Via
a norma dell'Art. 25 del Regolamento Comunale di Polizia Cimiteriale, dichiara di
avere intenzione di posare una lapide funeraria nel cimitero di
sulla tomba n° del.... defunt... ..
seppellit... in data

La lapide prescelta, come da Art. 25 del vigente Regolamento Comunale di Polizia
Cimiteriale, ha le seguenti caratteristiche

Struttura orizzontale²: Tipo

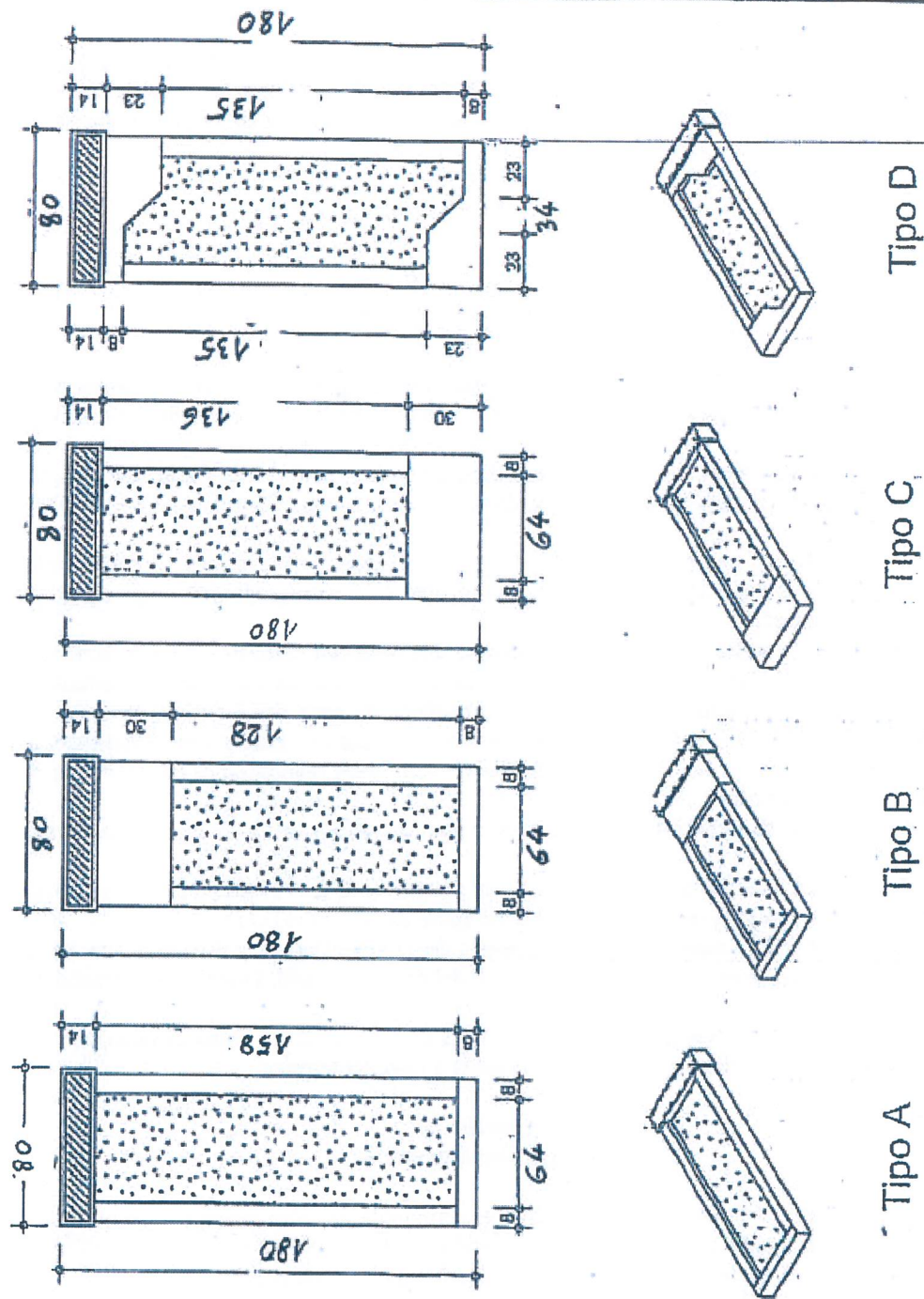
Materiale³:

..... sottoscritt... dichiara inoltre di essere a conoscenza delle disposizioni del vi-
gente R.C. relative alla custodia, rifinimento e cura delle tombe dei campi comuni.

(Firma)

²) Da A a D (cfr. All. B)

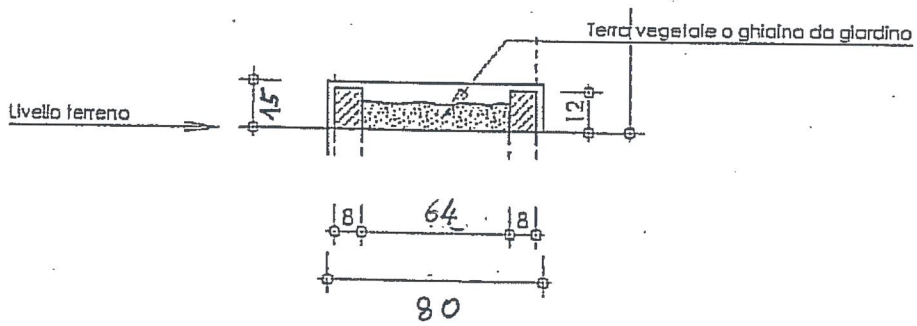
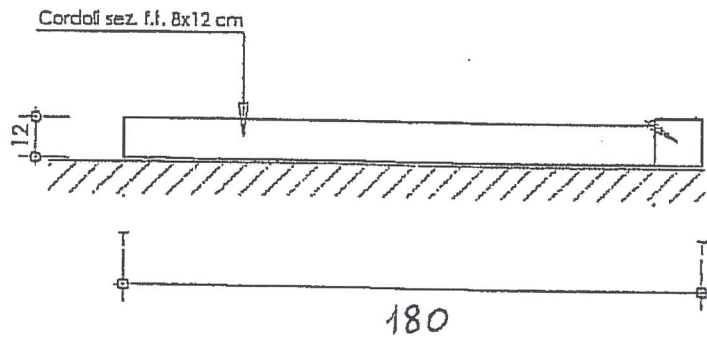
³) Cfr. All C



- L'area all'interno della cordone può essere coltivata ad aiuola o rifinita con ghiaia da giardino. Nell'area non può essere collocato nessun oggetto solido (statue, foto, simboli, ecc.) ad eccezione di un vaso da fiori con fondo forato.

- Sulla lastra orizzontale in pietra possono essere sistemati un vaso da fiori e/od una lampada votiva di altezza non superiore a cm 30. Non sono ammessi altri oggetti quali statue, foto, simboli vari, ecc.

Comune di OFFANENGO - Regolamento cimiteriale



p.u.